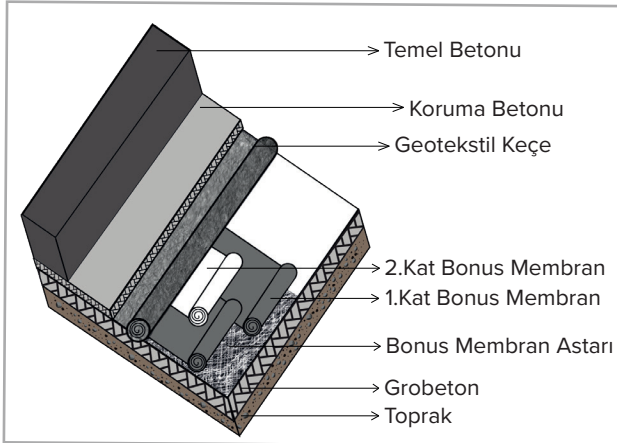


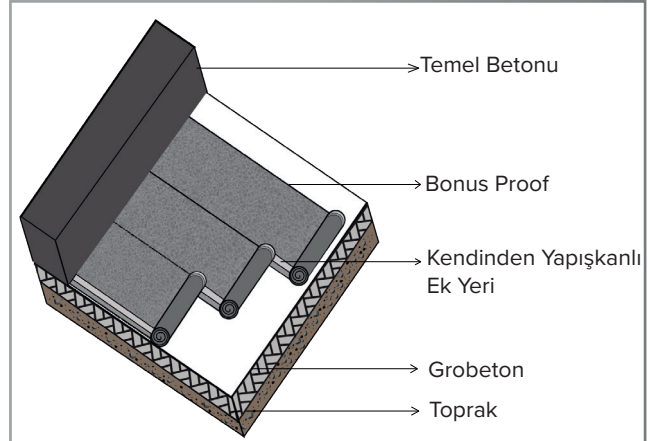
BONUS PROOF

tek yüz perde, temel ve derin temel yalıtımında koruma betonu gerektirmeden, elastomerik (SBS) katkıli beton basıncı ve hidrasyon ısı ile taze betona tam yapışma sağlayan yüksek performanslı polyester keçeli su yalıtım ürünüdür.

Geleneksel Temel Yalıtımı



Bonus Proof ile Temel Yalıtımı



Bonus Proof ile Zamandan ve Maliyetten Tasarruf Etmek Mümkün

- ❖ Temel yalıtımı için özel hazırlanmıştır.
- ❖ Polyester keçe taşıyıcılıdır.
- ❖ Elastomerik (SBS) katkıli bitümlü üründür.
- ❖ Özel kumlu yüzeyi ile betona tam yapışma sağlar.
- ❖ Tek kat uygulama ile maliyet ve zamandan kazanç sağlar.



- ❖ Soğukta bükülme -20°C, esnekliği ve dayanıklılığı ile tam koruma sağlar.
- ❖ Uygulama işlemi hızlıdır.
- ❖ Astar, geotekstil keçe ve koruma betonu gerektirmez.
- ❖ Hafriyat avantajı sağlar.
- ❖ Yırtılma ve delinmelere karşı dayanıklıdır.

1 Bonus Proof betona nasıl yapışır?

Bonus Proof, yüksek SBS katkılı üstün formülü sayesinde, taze betonun kuruma sürecinde oluşan hidrasyon ısıyla temel betonuna tam yapışma sağlar. Ek yerlerinin kendinden yapışkanlı yapısı, yekpare bir yalıtım sistemi oluşturulmasını sağlar.

2 Koruma betonu ve koruma örtüsü olmadan yapılan Bonus Proof su yalıtım uygulamaları ne kadar güvenilir?

Bonus Proof membran ürünleri, -20°C dayanımlı, yüksek SBS katkısı içeren elastomerik bitümlü ve mukavemeti yüksek su yalıtım örtüleridir. Bu örtüler, uygulamada karşılaşılabilecek delinmelerde veya yüzeyden aldığı darbelerde kendi kendini onarabilecek katkılar içerir, su kaçaklarının oluşmasını engeller. Bu sebeple, Bonus Proof membranlar alternatif su yalıtım örtüleri ve sürme sistemlere göre daha güvenilirdir.

3 Bonus Proof membran, derinliği fazla olan temelerde de yüksek performans gösterme durumu nedir?

Bonus Proof membranlar, yüksek hidrostatik basınç dayanımı ile uluslararası akredite laboratuvarlar tarafından testlere tabi tutularak, su basıncının yüksek olduğu derin temelerde üstün performans göstermiştir. Bu testler, ürünlere ait teknik dokümanlarda ayrıca gösterilmektedir. Uygulama sonrası oluşabilecek su kaçaklarında da, genel örtüyü kaldırmaya gerek duyulmadan noktasal enjeksiyon ile kolay müdahale imkanı sunar.

4 Deniz suyu veya tuzlu su Bonus Proof membranların performansını nasıl etkiler?

Okyanus sularının tuzluluk oranı ortalama %3.5'tir. Bu oran, her bir kilogram (ya da litre) deniz suyunda yaklaşık 35 gram çözülmüş tuz (çoğunluğu sodyum klorür iyonları olan Na+ ve Cl-) içeriğini belirtir. Bu oran, dikkate alınmayacak ve değerlendirilemeyecek kadar az ve etkisizdir.

5 Bonus Proof membranlar ile doğru uygulama nasıl yapılır?

Temelerde grobeton yüzeyi yabancı maddelerden arındırılıp temizlendikten sonra uzunlamasına şaşırtmalı olarak zemine yerleştirilir. Enine 15 cm, boyuna 10 cm bini payı bırakılarak serbest serim yapılır. Bini yerleri ve kendinden yapışkanlı ek yerleri şaloma yardımıyla hafif ısı tutulup üzerinden 10-12 kg ağırlığında silindir geçilerek ek yeri kaynağı yapılır. Kaynağın kuruması ile demir donatı uygulamasına geçilir.



DEPOLAMA

- Paletleri üst üste olmayacak şekilde depolayınız.
- Palet ve ruloları dik olarak depolayınız.
- Kış aylarında uygulama yapmadan önce ürünlerin oda sıcaklığında olduğundan emin olunuz.
- Güneş ışığından koruyunuz.
- Ürün ambalajlarını yönetmeliklere uygun olarak bertaraf ediniz.

AMBALAJLAMA

EP 300 V



Rulo: 10 m² Palet : 300 m²

EP 350 H



Rulo: 10 m² Palet : 250 m²

EP 450 H



Rulo: 8 m² Palet : 200 m²

EP 450 H ÇT



Rulo: 8 m² Palet : 200 m²